

Módulos individuales MGB2 Classic



Configuraciones con bloqueo MGB2-L-...



- ▶ Submódulo con 2 pulsadores y parada de emergencia
- ▶ Submódulo con rotulación

Detalles

Codificaciones disponibles

- ▶ Evaluación Unicode
- ▶ Evaluación Multicode

Tipos de bloqueo

- L1 Principio del bloqueo sin tensión**
Bloqueo mediante fuerza de resorte. Desbloqueo aplicando tensión en el solenoide de bloqueo.
- L2 Principio del bloqueo con tensión**
Bloqueo mediante fuerza de solenoide. Activación del bloqueo aplicando tensión en el solenoide de bloqueo.

Set de piezas de colores

El propio usuario puede elegir el color de los pulsadores mediante el set de piezas de colores 120344 que se adjunta (5 colores).

Más información

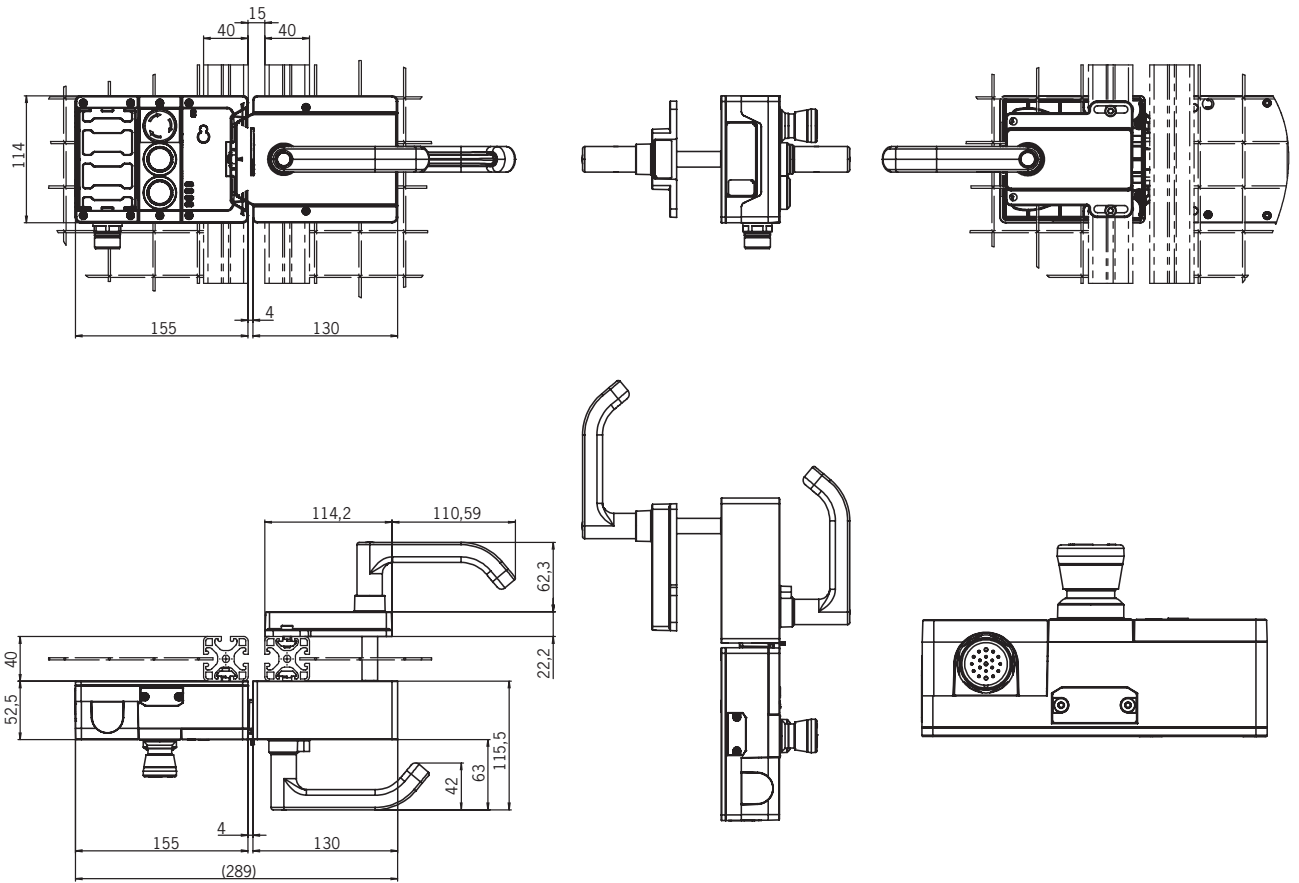
- ▶ Planos de dimensiones en la página 57
- ▶ Accesorios y repuestos en la página 60
- ▶ Para obtener información detallada, introduzca el número de pedido del producto en el campo de búsqueda en la página www.euchner.com.

Tabla de pedido

Módulos de la configuración							Configuración	
Módulo de bloqueo	Asignación del módulo de bloqueo			Módulo con manilla N.º de pedido del módulo individual	Desbloqueo antipánico N.º de pedido del módulo individual	Sujeción de puerta (ajuste de fábrica)	N.º de pedido/artículo	
	Codificación U = Unicode M = Multicode	Submódulo de conexión N.º de pedido del módulo individual	Ranura 1 de submódulo N.º de pedido del módulo individual					
MGB2-L1 Principio del bloqueo sin tensión								
 158166	U	 160847	 137732*)	-	-	A la derecha	158394 MGB2-L1-BR-U-XB2S0-DB-R-158394	
					136691	-	A la derecha	161774 MGB2-L1H-BR-U-S0-DB-R-161774
		 160849	 137732*)	-	-	A la derecha	160748 MGB2-L1-BR-U-XB2S1-DY-R-160748	
					136691	-	A la derecha	161786 MGB2-L1H-BR-U-S1-DY-R-161786

* El propio usuario puede elegir el color de los pulsadores mediante el set de piezas de colores que se adjunta.

Plano de dimensiones



Módulos individuales MGB2 Classic

EUCHNER**Asignación de conexiones**

M20x1

Pin	Denominación	Funcionamiento	
X1.1	UB	Tensión de servicio del sistema electrónico BR, 24 V CC	
X1.2	FI1A	Entrada de habilitación del canal A En modo de funcionamiento independiente (BP), ajuste el interruptor DIP según el manual de instrucciones.	
X1.3	FI1B	Entrada de habilitación del canal B En modo de funcionamiento independiente (BP), ajuste el interruptor DIP según el manual de instrucciones.	
X1.4	OT/C	Salida de monitorización del pestillo del cerrojo Activada cuando la puerta está cerrada y el pestillo está introducido en el módulo de bloqueo. Opcional: salida de diagnóstico BR	
X1.5	OD	Salida de monitorización de la puerta Activada cuando la puerta está cerrada. Opcional: salida de diagnóstico BR	
X1.6	OL	Salida de monitorización del dispositivo de bloqueo Activada cuando la puerta está cerrada y bloqueada. (en caso de MGB2-I, sin función)	
X1.7	OI	Salida de monitorización DIA activada en caso de fallo del aparato.	
X1.8	F01A	Salida de seguridad del canal A Activada cuando la puerta está cerrada/bloqueada. Atención: tener en cuenta la posición del interruptor DIP.	
X2.1	0 V UB	Tensión de servicio del sistema electrónico BR, 0 V CC	
X2.2	S2 1.2	Véase la ficha de datos del submódulo adjunta	
X2.3	S2 2.2		
X2.4	S1 LED		
X2.5	S2 LED		
X2.6	S3 LED		
X2.7	RST	Entrada de reposición, el equipo se restablece cuando en RST hay una tensión de 24 V CC durante al menos 3 s.	
X2.8	F01B	Salida de seguridad del canal B Activada cuando la puerta está cerrada/bloqueada. Atención: tener en cuenta la posición del interruptor DIP.	
X3.1	IMP	Tensión de servicio del solenoide de bloqueo, 24 V CC	
X3.2	IMM	Tensión de servicio del solenoide de bloqueo, 0 V CC	
X3.3	S1 1.1	Véase la ficha de datos del submódulo adjunta	
X3.4	S1 2.1		
X3.5	S1 1.2		
X3.6	S1 2.2		
X3.7	S3 1.2		
X3.8	S3 2.2		
X4.1	S2 1.1		Véase la ficha de datos del submódulo adjunta
X4.2	S2 2.1		
X4.3	ZS 1.1		
X4.4	ZS 2.1		
X4.5	ZS 1.2		
X4.6	S3 1.1		
X4.7	S3 2.1		
X4.8	ZS 2.2		

M23 19 pin

Pin	Denominación	Funcionamiento
1	IMP	Tensión de servicio del solenoide de bloqueo, 24 V CC
2	F1A	Entrada de habilitación del canal A En modo de funcionamiento independiente (BP), ajuste el interruptor DIP según el manual de instrucciones.
3	F1B	Entrada de habilitación del canal B En modo de funcionamiento independiente (BP), ajuste el interruptor DIP según el manual de instrucciones.
4	FO1A	Salida de seguridad del canal A Activada cuando la puerta está cerrada/bloqueada. Atención: tener en cuenta la posición del interruptor DIP.
5	FO1B	Salida de seguridad del canal B Activada cuando la puerta está cerrada/bloqueada. Atención: tener en cuenta la posición del interruptor DIP.
6	UB	Tensión de servicio del sistema electrónico BR, 24 V CC
7	RST	Entrada de reposición, el equipo se restablece cuando en RST hay una tensión de 24 V CC durante al menos 3 s.
8	OT/C	Salida de monitorización del pestillo del cerrojo Activada cuando la puerta está cerrada y el pestillo está introducido en el módulo de bloqueo. Opcional: salida de diagnóstico BR
9	OI	Salida de monitorización DIA activada en caso de fallo del aparato.
10	X3.3	Véase la ficha de datos del submódulo adjunta
11	X3.5	
12	No asignado	Véase la ficha de datos del submódulo adjunta
13	X3.4	
14	X3.6	
15	X2.2	
16	X2.5	
17	X3.7	
18	X2.6	
19	0V UB + IMM	Tensión de servicio del sistema electrónico BR 0 V CC y tensión de servicio del solenoide de bloqueo 0 V CC